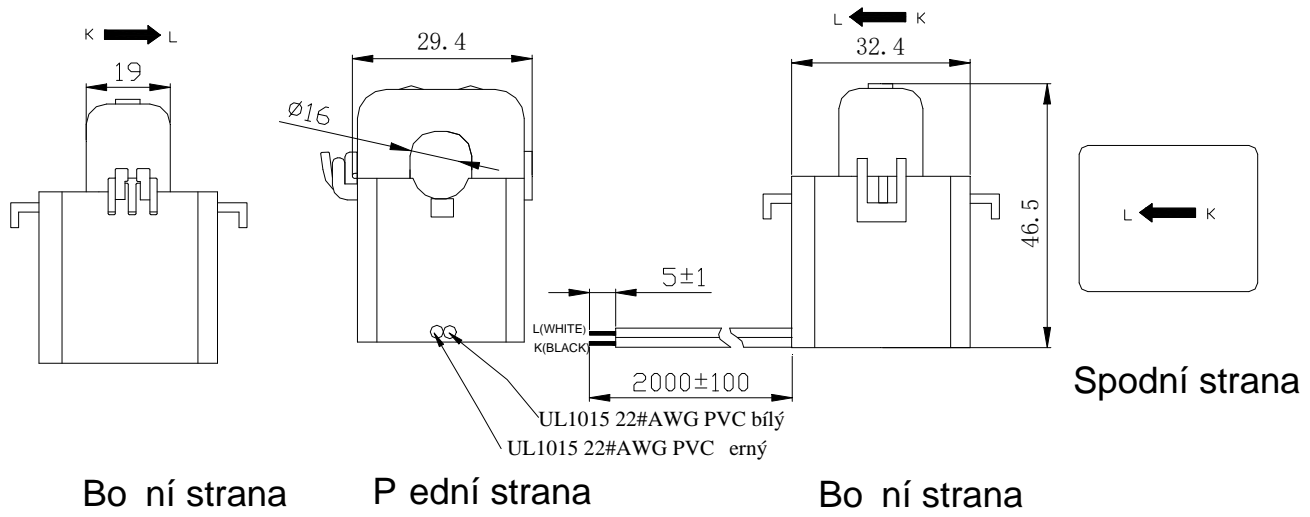
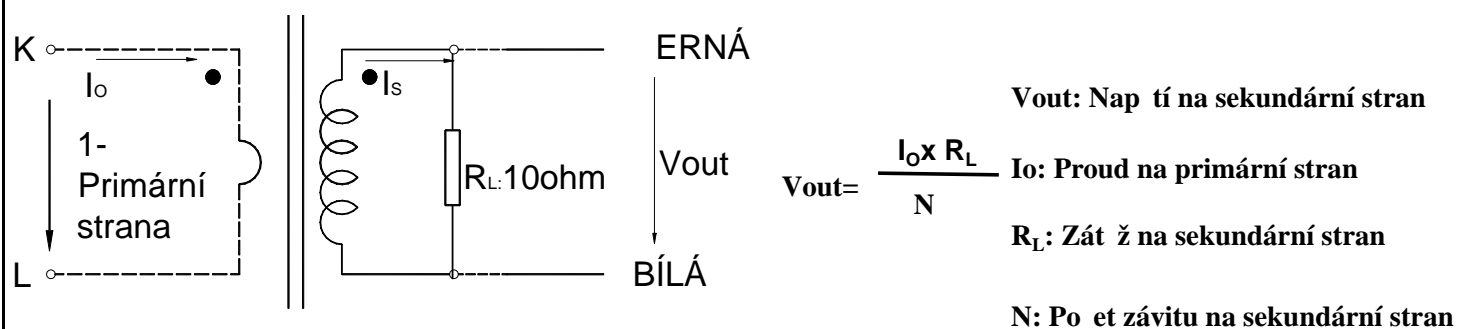


# Proudový transformátor s d leným jádrem



## Schéma m ící cívky



## Elektrická charakteristika

1	Max. primární proud (p i 50Hz)	50A
2	Sekundární proud p i jmenovitém primárním (rms)	50mA
3	M ící pom r	1000:1
4	Zat ížení sekundární strany	10
5	P esnost	±1%
6	Izola ní nap í (Vrms)	1500V
7	Izola ní odpor (500VDC)	100M Min
8	Rozsah okolní teploty	-40°C~80°C

## Mechanická charakteristika

1	Obal	PP
2	Kostra cívky	PP
3	Jádro	Ferit
4	Odbo ka cívky	Polyethylene Terephthalate (PET)
5	Magnetické jádro	2UEW
6	P ípojovací vodi e	UL1015 0,33mm <sup>2</sup> , ERNÁ, BÍLÁ, PVC
7	Zpomalova ho ení	UL94-V0
8	Hmotnost	65g
9	Všechny materiály jsou v souladu s ROHS	